

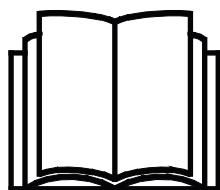
AVANT[®]

Manuale dell'operatore



Spargi sale/sabbia

Numero prodotto: 900 mm A427150
 1200 mm A424325



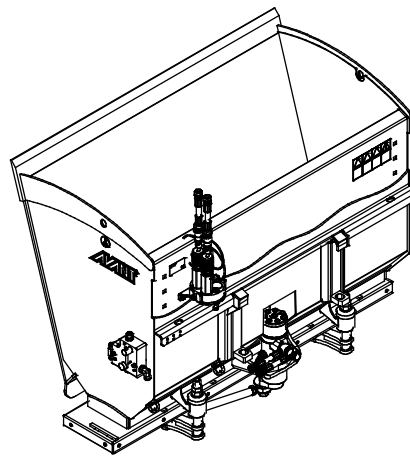
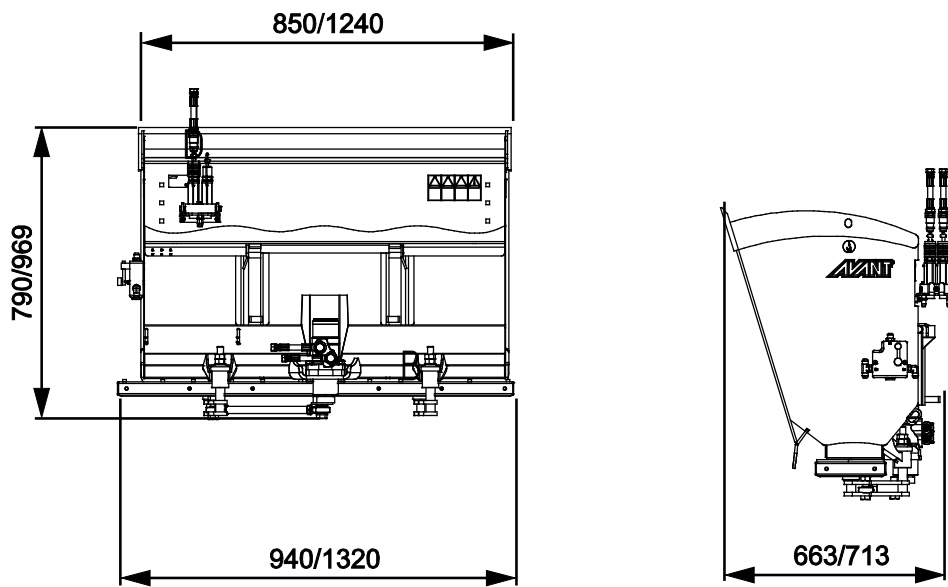
Leggere attentamente questo manuale prima di utilizzare l'attrezzatura e seguire tutte le istruzioni.

Conservare il presente manuale per futura consultazione.

Manufacturer:

AVANT[®]
AVANT TECNO OY
e-mail: sales@avanttecono.com

Ylötie I
33470 YLÖJÄRVI
FINLAND
Tel. +358 3 347 8800
Fax +358 3 348 5511



SOMMARIO

| | |
|--|-----------|
| 1. PRAFAZIONE | 5 |
| Simboli di avvertenza utilizzati nel presente manuale | 6 |
| 2. SCOPO D'IMPIEGO PREVISTO: | 7 |
| 3. ISTRUZIONI DI SICUREZZA PER L'USO DELL'ACCESSORIO | 9 |
| 3.1 Equipaggiamenti di protezione personale..... | 11 |
| 3.2 Procedura di arresto in sicurezza | 11 |
| 4. SPECIFICHE TECNICHE | 12 |
| 4.1 Etichette di sicurezza e componenti principali dell'accessorio | 13 |
| 5. COLLEGAMENTO DELL'ACCESSORIO | 15 |
| 5.1 Collegamento e scollegamento dei tubi flessibili idraulici..... | 17 |
| 5.2 Installazione posteriore..... | 18 |
| 6. UTILIZZO DELL'ACCESSORIO | 19 |
| 6.1 Distanza di sicurezza..... | 20 |
| 6.2 Controlli prima dell'uso | 21 |
| 6.3 Qualificazione dell'operatore..... | 21 |
| 6.4 Utilizzo dello spargi sale/sabbia | 22 |
| 6.5 Riempimento della benna..... | 23 |
| 6.6 Dispositivo di sollevamento posteriore..... | 24 |
| 6.6.1 Collegare un accessorio al Dispositivo di sollevamento posteriore | 24 |
| 6.6.2 Utilizzo dello spargi sale/sabbia con il dispositivo di sollevamento posteriore..... | 24 |
| 6.7 Posizione di trasporto | 25 |
| 6.8 Movimentazione materiali..... | 25 |
| 6.8.1 Movimentazione di carichi pesanti..... | 26 |
| 6.9 Regolazione dello spargi sale/sabbia | 27 |
| 6.9.1 Piastra di alimentazione regolabile..... | 27 |
| 6.9.2 Controllo della portata idraulico | 28 |

| | | |
|-----------|--|-----------|
| 6.10 | Luci posteriori (opzionale)..... | 28 |
| 6.11 | Kit piastra bloccaggio (optional extra) | 29 |
| 6.12 | Piastra di adattamento A37315 (opzione) | 30 |
| 6.13 | Stoccaggio dell'accessorio | 30 |
| 6.14 | Lavoro su terreni sconnessi..... | 31 |
| 6.15 | Funzionamento con l'adattatore d'inclinazione..... | 31 |
| 7. | MANUTENZIONE E ASSISTENZA..... | 32 |
| 7.1 | Ispezione dei componenti idraulici..... | 32 |
| 7.2 | Pulitura dell'accessorio..... | 33 |
| 7.3 | Ispezione delle strutture metalliche..... | 33 |
| 7.4 | Lubrificazione | 33 |
| 7.5 | Smaltimento a fine vita..... | 33 |
| 8. | TERMINI DI GARANZIA..... | 34 |

I. Prefazione

Avant Tecno Oy desidera ringraziarvi per aver acquistato questo accessorio per la vostra pala caricatrice Avant. È stata progettata e realizzata sulla base di anni di esperienza nello sviluppo e nella fabbricazione di prodotti. Familiarizzandovi con il presente manuale e seguendo le istruzioni, potrete verificare la vostra sicurezza e garantire un funzionamento affidabile e una lunga durata dell'attrezzatura. Leggete attentamente le istruzioni prima di iniziare a utilizzare l'attrezzatura o di eseguire la manutenzione.

Lo scopo del presente Manuale è quello di aiutarvi a:

- utilizzare l'attrezzatura in modo sicuro ed efficiente
- osservare e prevenire eventuali situazioni pericolose
- mantenere intatta l'attrezzatura garantendole una lunga durata di servizio

Con queste istruzioni, anche un utente inesperto può utilizzare l'accessorio e la pala caricatrice in sicurezza. Il manuale contiene importanti istruzioni anche per gli operatori esperti AVANT. Assicurarsi che tutti coloro che utilizzano la pala caricatrice abbiano ricevuto una formazione adeguata e si siano familiarizzati con il manuale della pala caricatrice, ogni accessorio utilizzato e tutte le istruzioni di sicurezza prima di utilizzare l'accessorio. È vietato l'uso dell'attrezzatura per scopi diversi da quelli descritti nel presente manuale. Tenete a portata di mano questo manuale per tutta la vita utile dell'attrezzatura. Se vendete o trasferite l'attrezzatura, assicuratevi di consegnare questo manuale al nuovo proprietario. Se il manuale viene smarrito o danneggiato, potete richiederne uno nuovo al rivenditore Avant o al produttore.

Oltre alle avvertenze di sicurezza contenute nel presente Manuale dell'operatore, occorre osservare tutte le norme di sicurezza sul lavoro, le leggi locali e le altre norme relative all'uso dell'attrezzatura. In particolare devono essere osservate le norme relative all'utilizzo dell'attrezzatura sulle strade pubbliche. Contattare il proprio rivenditore Avant per ulteriori informazioni sulle disposizioni locali prima di utilizzare la pala caricatrice sulle strade pubbliche.

Contattare il proprio rivenditore AVANT di zona per qualsiasi domanda, assistenza o ricambio o per qualsiasi problema che possa verificarsi durante l'esercizio della macchina.

Il presente manuale è una traduzione delle istruzioni originali in inglese. A causa del continuo sviluppo del prodotto, alcuni dettagli illustrati in questo manuale potrebbero differire dall'attrezzatura effettiva. Le immagini possono anche rappresentare equipaggiamenti opzionali o funzioni che non sono attualmente disponibili. Ci riserviamo il diritto di modificare il contenuto del manuale senza preavviso. Copyright © 2022 Avant Tecno Oy. Tutti i diritti riservati.

Simboli di avvertenza utilizzati nel presente manuale

Sono utilizzati i seguenti simboli di avvertenza nel presente manuale: Indicano fattori che devono essere considerati per ridurre il rischio di lesioni personali o danni materiali:



AVVERTENZA SIMBOLO DI ALLERTA DI SICUREZZA

Questo simbolo sta a indicare: **“Attenzione, siate vigili! È in gioco la vostra sicurezza.”**

Leggere attentamente il messaggio che segue, avverte di un pericolo immediato che potrebbe causare gravi lesioni personali.

Il simbolo di allerta di sicurezza, di per sé e con il messaggio di sicurezza correlato, sta a indicare importanti messaggi di sicurezza in tutto il manuale. Viene utilizzato per richiamare l'attenzione sulle istruzioni che riguardano la sicurezza personale o altrui. Quando si vede questo simbolo, prestare attenzione, è in gioco la propria sicurezza, leggere attentamente il messaggio che segue e informare gli altri operatori.

PERICOLO

Questo termine indica una situazione pericolosa che, se non evitata, provoca la morte o lesioni gravi.

AVVERTENZA

Questo termine indica una condizione potenzialmente pericolosa che se non evitata potrebbe provocare gravi ferite o addirittura la morte.

ATTENZIONE

Questo termine viene utilizzato quando, in caso di inosservanza delle istruzioni, si possono verificare lesioni di lieve entità.

AVVISO

Questo termine sta a indicare informazioni sul corretto funzionamento e manutenzione dell'attrezzatura.

La mancata osservanza delle istruzioni allegata al simbolo può causare guasti all'attrezzatura o altri danni materiali.

2. Scopo d'impiego previsto:

Lo spargi sale/sabbia AVANT è un accessorio adatto all'uso con le minipale compatte AVANT elencate alla Tabella 1. Lo spargi sale/sabbia idraulico è stato progettato per una rapida ed efficiente distribuzione di materiali adatti e utilizzati di norma per lo spargimento. Lo spargi sale/sabbia utilizza una piastra di alimentazione vibrante azionata da un motore idraulico per spargere i materiali. Il movimento fluido e lento del piatto spargitore sparge in modo controllato sabbia o sale con una larghezza di circa 200-300 mm maggiore rispetto alla larghezza dello spargi sale/sabbia. In questo modo è facile utilizzarli con precisione anche in spazi ristretti. Non ci sono componenti rotanti nel sistema di spargimento.

Lo spargi sale/sabbia può essere riempito sia manualmente, sia caricandolo con il braccio della pala, con un funzionamento simile a quello di una normale benna. Il modello di spargi sale/sabbia più largo è particolarmente adatto per le grandi pale caricatori AVANT, che possono gestire con facilità carichi maggiori. Contrappesi extra sono consigliati specialmente per i modelli di pale caricatori più piccoli.

Il kit piastra bloccaggio opzionale è necessario per lo spargimento di sale e sabbia fine. Il kit piastra bloccaggio impedisce al materiale di cadere da solo.

Un dispositivo idraulico di sollevamento posteriore è disponibile in via facoltativa per le minipale Avant serie 700 e 800. Il dispositivo di sollevamento posteriore permette di installare lo spargisale / sabbia sul retro della minipala, e anche di riempire lo spargisale / sabbia da una pala mentre lo spargi sale/sabbia viene fissato sul retro della minipala. In questo caso la pala caricatrice deve essere equipaggiata con la presa dell'idraulica ausiliaria posteriore opzionale e il kit interruttori di controllo dell'accessorio per gli accessori montati posteriormente. Il fissaggio dello spargi sabbia/sale sul retro della minipala è consigliato solo per le pale della serie 700 e 800 a causa del peso e dello sbilanciamento causato dallo spargi sabbia/sale. Se lo spargi sale/sabbia è fissato sul retro di una pala caricatrice, un accessorio sufficientemente pesante, come una turbina neve, deve essere montato sul braccio della pala per mantenere la pala in equilibrio. L'utilizzo senza un accessorio sul braccio della pala può causare il sollevamento da terra delle ruote anteriori della pala caricatrice.

Questo manuale non descrive l'installazione del dispositivo di sollevamento posteriore. Per ulteriori informazioni, consultare il manuale dell'operatore separato del Dispositivo di sollevamento posteriore Avant. Consultare le pagine web Avant all'indirizzo www.avantteco.com o contattare il proprio rivenditore Avant per informazioni sulla disponibilità del Dispositivo di sollevamento posteriore.

Lo spargi sale/sabbia non è progettato per alcun uso diverso da quello specificato nel presente manuale e non deve essere utilizzato per scopi diversi da quelli previsti.

L'accessorio è stato progettato in modo da richiedere la minor manutenzione possibile. L'operatore può eseguire regolari operazioni di manutenzione. Tutti i lavori di riparazione non possono essere eseguiti dall'operatore mentre gli interventi di riparazione e manutenzione più impegnativi devono essere affidati a tecnici qualificati. Tutti gli interventi di manutenzione devono essere eseguiti con l'ausilio di adeguati dispositivi di sicurezza. I pezzi di ricambio devono essere identici alle specifiche originali, che possono essere garantite utilizzando solo pezzi di ricambio originali. Potrebbe essere disponibile un catalogo ricambi separato, consultare il proprio rivenditore Avant.

Leggere attentamente le istruzioni per l'uso e la manutenzione contenute nel manuale. Contattate il vostro rivenditore AVANT se avete ulteriori domande sul funzionamento o sulla manutenzione dell'attrezzatura, o se necessitate di pezzi di ricambio o servizi di manutenzione.

Tabella 1 - Spargi sale/sabbia - Compatibilità con pale caricatori Avant

| Modello | | 220 225 225LPG 313S 320S | 420 423 | 520 523 R20 525LPG | R28 528 530 | 630 R35 635 640 645i 650i | 735 745 750 755i 760i | 850 860i | e5 e6 |
|---------|---------|--------------------------------------|------------|-----------------------------|-------------------|--|-----------------------------------|-------------|----------|
| A427150 | 900 mm | • | • | • | • | • | • | • | (•) |
| A424325 | 1200 mm | - | - | (•) | • | • | • | • | (•) |

Le raccomandazioni di compatibilità si basano sulla larghezza, sulla portata di sollevamento e sull'adeguata forza di strappo della pala caricatrice. Di norma la larghezza dell'accessorio deve corrispondere approssimativamente a quella della pala caricatrice. Se si utilizza un accessorio troppo largo, la forza di strappo effettiva (capacità di inclinazione della benna) diminuisce e si riduce anche la prestazione complessiva.

Si consiglia di utilizzare l'accessorio solo con le pale caricatori contrassegnate con • alla Tabella 1. Utilizzando modelli contrassegnati con (•), è possibile che non si raggiungano le massime prestazioni. Possono rendersi necessari anche contrappesi aggiuntivi. Quanto alla compatibilità con un modello non riportato nella tabella, contattare il proprio rivenditore Avant.

3. Istruzioni di sicurezza per l'uso dell'accessorio

Tenere presente che la sicurezza è il risultato di diversi fattori. La combinazione pala caricatrice-accessorio è particolarmente potente e un utilizzo o una manutenzione impropri o non corretti possono causare gravi lesioni personali o danni materiali. Per questo motivo, tutti gli operatori devono familiarizzarsi con un utilizzo corretto e con i manuali dell'operatore sia della pala caricatrice che dell'accessorio prima di metterlo in funzione. Non utilizzare l'accessorio se non avete acquisito completamente dimestichezza con il suo funzionamento e i relativi pericoli.



PERICOLO

L'uso improprio, sconsiderato o l'utilizzo di un accessorio in cattive condizioni possono causare gravi lesioni. Familiarizzatevi con i comandi della pala caricatrice, la corretta procedura di accoppiamento e il modo corretto per azionare l'accessorio in un'area sicura. Studiate soprattutto come fermare l'attrezzatura in modo sicuro. Leggete attentamente tutte le precauzioni di sicurezza.

Leggete attentamente tutte le istruzioni di sicurezza prima di maneggiare l'accessorio



AVVERTENZA

- Quando si collega un accessorio alla pala caricatrice, **assicurarsi che i perni di bloccaggio della piastra di attacco rapido della pala caricatrice si trovino in posizione inferiore e che abbiano bloccato l'accessorio sulla pala caricatrice.** Non sollevare né spostare un accessorio non bloccato.
- Questo accessorio è stato concepito per essere utilizzato da parte di un operatore alla volta. Non lasciare che altre persone si trovino nelle vicinanze dell'area di pericolo dell'attrezzatura durante l'uso.
- Trasportare sempre l'accessorio all'altezza più bassa possibile per mantenere basso il baricentro e mantenere il braccio telescopico rientrato durante la guida.
- **Rischio di schiacciamento sotto parti in movimento - Abbassare l'accessorio adagiandolo saldamente al terreno prima di abbandonare il sedile del conducente.** Assicurarsi che lo spargi sale/sabbia sia supportato correttamente durante il riempimento o qualsiasi intervento di manutenzione o ispezione. Dovendo riempire la benna da un silo, mantenerla saldamente contro il terreno e unita alla pala caricatrice affinché il peso aggiunto non causi il ribaltamento.
- **Rischio di ribaltamento - Abbassare l'accessorio sul terreno prima del riempimento da un silo.** L'aggiunta di materiale può determinare il ribaltamento della minipala.
- **Movimenti improvvisi possono causare il ribaltamento della pala caricatrice - Azionare i comandi della pala caricatrice in modo lento e calmo.** Prestare attenzione quando si solleva il carico a un livello elevato o quando si solleva il carico partendo già dall'alto. Evitare brusche variazioni di velocità o direzione per mantenere il bilanciamento della pala caricatrice, specialmente durante la movimentazione di carichi pesanti. Guidare lentamente e con cautela soprattutto su terreni inclinati o superfici scivolose.
- Dovendo sbloccare e smontare l'accessorio dalla pala caricatrice, assicurarsi che sia protetto contro movimenti accidentali. Per proteggere l'accessorio dal ribaltamento, abbassarlo saldamente sul terreno e scollegarlo solo su una superficie piana. Assicurare che l'accessorio sia correttamente sostenuto durante lo stoccaggio. Non salire mai sull'accessorio.


AVVERTENZA

- Non abbandonare il sedile del conducente quando il braccio caricatore è sollevato. Passare sotto un accessorio sollevato o un braccio caricatore è pericoloso. Ricordare sempre che il braccio può abbassarsi inaspettatamente a causa di perdita della stabilità, guasto meccanico o se un'altra persona aziona i comandi della pala caricatrice.
- Non lasciare mai il sedile del conducente quando lo spargi sale/sabbia è in funzione o quando il comando dell'idraulica ausiliaria di una pala caricatrice è bloccato. Mantenere una distanza di sicurezza di almeno due metri fra l'accessorio attivato e altre persone. Spegnerne il motore della pala caricatrice e rilasciare l'eventuale pressione residua prima di riempire manualmente o avvicinarsi allo spargi sale/sabbia.
- Mantenere l'articolazione della pala caricatrice in posizione diritta durante la movimentazione di carichi pesanti. Durante la rotazione dell'articolazione, la pala caricatrice può inclinarsi in avanti.
- Osservare il carico massimo indicato nel manuale dell'operatore della pala caricatrice. Prestare particolare attenzione quando l'indicatore del sensore di carico è attivato, se la minipala è dotata di un sistema di sensori di carico.
- Non utilizzare mai l'accessorio per sollevare o trasportare persone o come qualsiasi tipo di piattaforma di lavoro, neppure temporaneamente.
- Assicurarsi di utilizzare solo un accessorio in buone condizioni. Verificare l'accessorio accuratamente a intervalli regolari. Non modificare l'accessorio in modo suscettibile di comprometterne la sicurezza. È vietato praticare fori sull'accessorio e sono severamente vietati la saldatura o altri ausili di fissaggio di ganci o altri oggetti sull'accessorio.
- Spegnerne la pala caricatrice e posizionare l'accessorio in una posizione sicura come mostrato nella procedura di arresto in sicurezza prima di qualsiasi pulizia, manutenzione o regolazione.
- Prestare attenzione all'ambiente circostante e ad altre persone e macchine che si muovono nelle vicinanze. Prestare attenzione ai profili del terreno e ad altri pericoli, come rami e alberi che possono raggiungere l'area del conducente, massi instabili e superfici scivolose.
- Utilizzare l'attrezzatura solo per lo scopo per il quale è stata concepita. Un uso diverso può creare inutili rischi per la sicurezza e danneggiare l'attrezzatura.
- Leggere anche le istruzioni di sicurezza e di utilizzo corretto della pala caricatrice sul manuale dell'operatore della pala caricatrice.


PERICOLO

Rischio di schiacciamento e di recisione di arti - Arrestare sempre l'accessorio prima di avvicinarsi ad esso. Avvicinarsi a un accessorio in movimento crea il rischio di schiacciamento e recisione di mani o dei piedi a causa dello spostamento del piatto spargitore e dei relativi componenti. Seguire sempre la procedura di arresto in sicurezza.


AVVERTENZA

Rischio di gravi lesioni personali - L'uso improprio o imprudente dell'accessorio può causare situazioni pericolose. Utilizzare l'accessorio solo per l'uso per il quale è stato concepito. Familiarizzarsi con i comandi della pala caricatrice in un'area sicura. Prestare particolare attenzione all'arresto in sicurezza dell'accessorio e della pala caricatrice.



Rischio di schiacciamento - Non permettere mai a nessuno di sostare sotto un accessorio o un braccio caricatore sollevato. Tenere presente che il braccio del caricatore può essere abbassato o inclinato anche se il motore è stato spento (pericolo di schiacciamento). La pala caricatrice non è concepita per tenere un carico sollevato per lunghi periodi. Abbassare sempre l'accessorio in una posizione sicura prima di abbandonare il sedile del conducente.



3.1 Equipaggiamenti di protezione personale

Ricordarsi di indossare adeguati dispositivi di protezione individuale:



- Il livello di rumore che giunge al sedile del conducente può superare 85 dB(A) in funzione del modello di pala caricatrice e di ciclo operativo. Un'esposizione prolungata al rumore elevato può causare una menomazione dell'udito. Indossare una protezione acustica mentre si lavora con la pala caricatrice.



- Indossare guanti protettivi.



- Indossare stivali antinfortunistici ogniqualvolta si lavora con la pala caricatrice.



- Indossare occhiali di sicurezza ad es. quando si maneggiano componenti idraulici.



- La movimentazione di alcuni tipi di materiali può ingenerare spargimento di polvere. Proteggersi dalla polvere con una mascherina.

3.2 Procedura di arresto in sicurezza

Arresto in sicurezza dell'accessorio prima di avvicinarsi all'accessorio:



Arrestare sempre l'accessorio attenendosi alla procedura di arresto in sicurezza prima di abbandonare il sedile del conducente. La procedura di arresto in sicurezza impedisce qualsiasi movimento involontario dell'accessorio. Tenere presente che il braccio caricatore può abbassarsi anche se il motore della pala caricatrice è spento. Procedura di arresto in sicurezza:

- Abbassare il braccio e l'accessorio a terra.
- Spegnere il motore della pala caricatrice e bloccare il freno di stazionamento.
- Rilasciare la pressione residua dall'impianto idraulico; portare un paio di volte tutte le leve di comando idrauliche nelle loro posizioni estreme.
- Impedire l'avviamento della macchina, rimuovendo la chiave di accensione.

4. Specifiche tecniche

Tabella 2 - Spargi sale/sabbia - Specifiche

| Numero prodotto: | A427150 | A424325 |
|--|------------------------------|----------------|
| Larghezza di lavoro: | 1000 - 1100 mm | 1400 - 1500 mm |
| Larghezza totale: | 1530 mm | 1830 mm |
| Lunghezza: | 1140 mm | |
| Altezza: | 550 mm | |
| Volume: | 215 l | 430 l |
| Peso: | 121 kg | 194 kg |
| Azionamento: | Idraulico | |
| Apporto consigliato di energia idraulica: | 15-30 l/min | |
| Apporto massimo di energia idraulica: | 35 l/min, 22,5 MPa (225 bar) | |
| Idonee pale caricatori AVANT: | Vedi tabella 1 a pagina | |
| Opzioni: | | |
| Kit piastra bloccaggio: | A429245 | A429247 |
| Luci posteriori: | A429959 | |
| Dispositivo di sollevamento posteriore per minipale della serie Avant 700: | A427547 | |
| Dispositivo di sollevamento posteriore per minipale della serie Avant 800: | A438490 | |
| Piastra di adattamento per minipale della serie Avant 200: | A37315 | |

4.1 Etichette di sicurezza e componenti principali dell'accessorio

Di seguito sono elencate le etichette e le marcature presenti sull'attrezzatura. Devono essere visibili e leggibili sull'attrezzatura. Sostituire eventuali etichette non chiare o mancanti. Nuove etichette sono disponibili presso il rivenditore o attraverso le informazioni di contatto fornite sulla copertina.



AVVERTENZA

Assicurarsi che tutte le decalcomanie di avvertenza siano leggibili. Le etichette di avvertenza contengono importanti informazioni sulla sicurezza e aiutano a identificare e ricordare i pericoli legati all'attrezzatura. Sostituire le etichette di avvertenza danneggiate o mancanti con altre nuove.



A46771



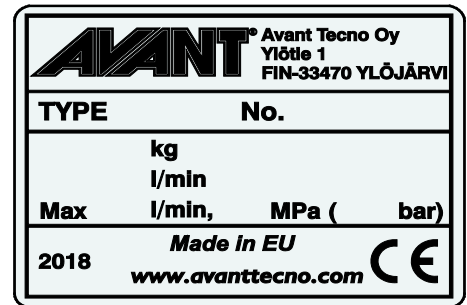
A46772



A46798



A46801



Targhetta identificativa dell'accessorio
A424527 / A427226

Per applicare una nuova etichetta: Pulire a fondo la superficie per rimuovere tutto il grasso. Farlo asciugare completamente. Staccare il film protettivo dell'etichetta e premere con forza per applicare. Assicurarsi di non toccare la colla dell'etichetta.

Tabella 3 - Posizioni delle decalcomanie e dei messaggi di avvertenza

| | Decalcomania | Messaggio di avvertenza |
|---|-------------------|--|
| 1 | A46771 | Pericolo di uso improprio - Leggere le istruzioni prima dell'uso. |
| 2 | A46772 | Rischio di schiacciamento - Non sostare sotto un accessorio sollevato; rimanere lontani dall'attrezzatura sollevata. |
| 3 | A46798 | Rischio di trascinamento e schiacciamento a causa di componenti della trasmissione a cinghia; non utilizzare mai senza tutti i coperchi in sede. |
| 3 | A46801 | Pericolo di impigliamento, tenersi lontani da componenti in movimento. Arrestare la macchina prima di avvicinarvisi. |
| 4 | A424527 / A427226 | Targhetta identificativa dell'accessorio |

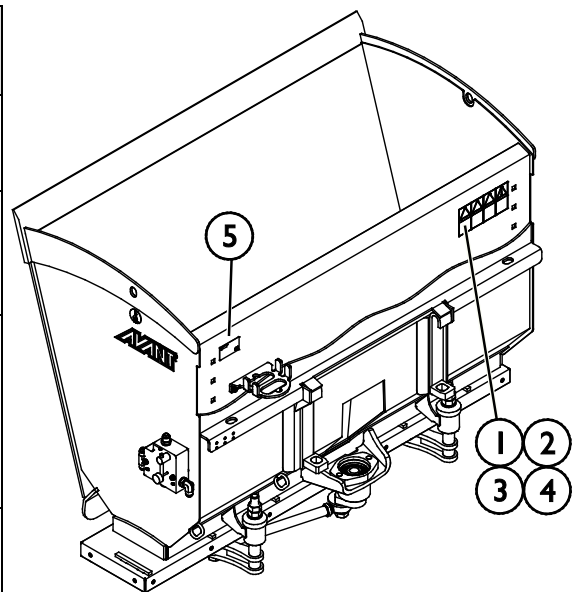
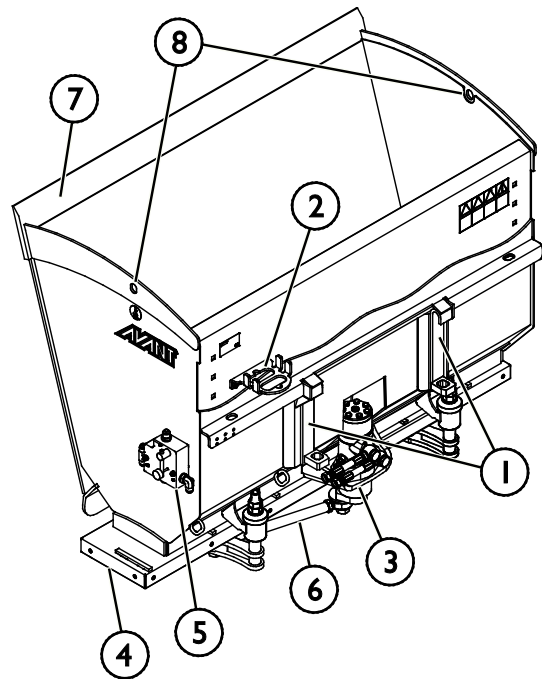


Tabella 4 - Spargi sale/sabbia - Componenti principali

| | |
|---|---|
| 1 | Telaio con staffe di attacco rapido Avant |
| 2 | Supporto multi connettore |
| 3 | Motore idraulico |
| 4 | Piastra di alimentazione |
| 5 | Valvola regolatrice del flusso |
| 6 | Tiranteria braccio orientabile |
| 7 | Piastra a labbro |
| 8 | Punti di sollevamento |


ATTENZIONE

Rischio di impatto durante il sollevamento dell'accessorio dai punti di sollevamento - Svuotare la benna prima del sollevamento dai punti di sollevamento. Svuotare sempre l'accessorio prima di sollevarlo dai punti di sollevamento per ridurre al minimo il rischio di oscillazione dell'accessorio.

5. Collegamento dell'accessorio

Il fissaggio dell'accessorio alla minipala è agevole e rapido, ma deve essere eseguito con cautela. L'accessorio va fissato al braccio della minipala utilizzando la piastra di attacco rapido sul braccio della minipala e l'elemento corrispondente sull'accessorio.

Se l'accessorio non è fissato alla minipala, potrebbe cadere dalla minipala e ingenerare una situazione pericolosa. Non guidare mai la minipala e non sollevare mai il braccio della pala se l'accessorio non è stato completamente bloccato. Per prevenire situazioni pericolose, seguire sempre la procedura di accoppiamento illustrata di seguito. Ricordare anche le avvertenze di sicurezza riportate in questo manuale.



AVVERTENZA

Rischio di schiacciamento - Assicurarsi che un accessorio sbloccato non si sposti o si rovesci. Non sostare nell'area fra l'accessorio e la pala caricatrice. Montare l'accessorio solo su una superficie a livello.

Non spostare né sollevare mai un accessorio che non è stato bloccato.

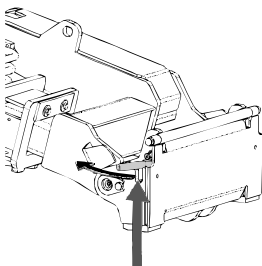


AVVERTENZA

Rischi di schiacciamento e uso improprio - Leggere le istruzioni separate se si intende installare uno spargi sale/sabbia sul retro della pala caricatrice. Questo manuale non include informazioni sulla installazione del dispositivo di sollevamento posteriore. Un dispositivo di sollevamento posteriore per alcuni modelli di pala caricatrice potrebbe essere disponibile dopo la pubblicazione del presente manuale. Rivolgersi al rivenditore Avant per ulteriori informazioni sulla disponibilità di opzioni di installazione posteriore e per le istruzioni su come installare e utilizzare i dispositivi di sollevamento posteriore. Una procedura di installazione errata può causare lesioni dovute alla caduta dell'accessorio o alla perdita di controllo della pala caricatrice.

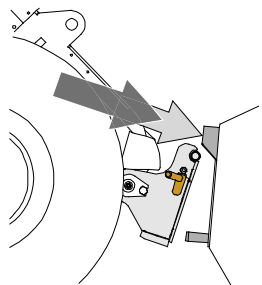
Sistema di innesti rapidi Avant:

Passaggio 1:

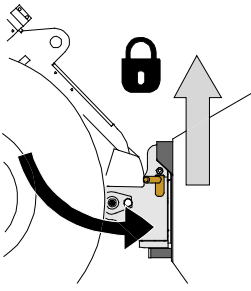


- Sollevare i perni di bloccaggio della piastra di attacco rapido della minipala, e ruotarli all'indietro nella fessura in modo che siano bloccati nella posizione superiore.
- Se la minipala è dotata di un sistema idraulico di bloccaggio dell'accessorio, consultare le istruzioni supplementari sull'uso del sistema di bloccaggio nel manuale dell'operatore della minipala.
- Assicurarsi che i tubi flessibili idraulici siano posizionati in modo che non restino impigliati tra la piastra di attacco della minipala e l'accessorio e che non vengano schiacciati o sfregati contro spigoli vivi.

Passaggio 2:



- Ruotare la piastra di attacco rapido idraulicamente fino a raggiungere una posizione obliquamente in avanti.
- Guidare la minipala fino a giungere sull'accessorio. Se la minipala è dotata di braccio telescopico, è possibile utilizzarlo per raggiungere le staffe di attacco dell'accessorio.
- Allineare i perni superiori della piastra di attacco rapido della minipala in modo che si trovino sotto le corrispondenti staffe dell'accessorio.



Passaggio 3:

- Sollevare leggermente il braccio – tirare all'indietro la leva di comando del braccio per sollevare di poco l'accessorio da terra.
- Ruotare la leva di comando del braccio a sinistra in modo da ruotare la parte inferiore della piastra di attacco rapido della minipala sull'accessorio.
- Bloccare i perni di bloccaggio manualmente o bloccare il bloccaggio idraulico.
- **Verificare sempre il bloccaggio dei due perni di bloccaggio.**



AVVERTENZA

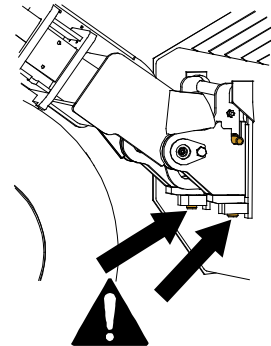
Rischio di schiacciamento - Evitare il ribaltamento dell'accessorio. Un'inclinazione o un sollevamento eccessivi di un accessorio sbloccato aumentano il rischio di ribaltamento dell'accessorio. Non utilizzare il bloccaggio automatico dei perni di bloccaggio quando l'accessorio viene sollevato di oltre un metro da terra. Se i perni di bloccaggio non ritornano nella posizione normale durante l'inclinazione, non inclinare o sollevare ulteriormente l'accessorio. Abbassare l'accessorio a terra e fissare il bloccaggio manualmente.



AVVERTENZA

Rischio di caduta di oggetti - Evitare la caduta dell'accessorio.

Un accessorio che non è stato interamente fissato alla pala caricatrice può cadere sul braccio o verso l'operatore o cadere sotto la pala caricatrice durante la guida, determinando una perdita di controllo della pala caricatrice. Non spostare né sollevare mai un accessorio che non è stato bloccato. Prima di spostare o sollevare l'accessorio, assicurarsi che i perni di bloccaggio siano nella posizione più bassa e attraversino gli elementi di fissaggio sull'accessorio su entrambi i lati.



AVVERTENZA

Assicurarsi che la pala caricatrice sia compatibile con l'accessorio. La stabilità della pala caricatrice, l'eventuale sovraccarico dell'accessorio e la compatibilità dei sistemi di controllo della pala caricatrice devono essere garantite in aggiunta alla compatibilità meccanica dell'accessorio. Se si utilizza l'accessorio con una pala caricatrice che non è adatta per essere utilizzata con il proprio modello di accessorio, i rischi includono ribaltamento, danni all'accessorio dovuti a sovraccarico e rischi relativi al movimento incontrollato dell'accessorio e delle sue parti. Se la propria pala caricatrice non è elencata alla Tabella 1 a pagina, chiedere al proprio rivenditore Avant prima di utilizzare il presente accessorio.

5.1 Collegamento e scollegamento dei tubi flessibili idraulici

Sulle minipale Avant i tubi flessibili idraulici vengono collegati con il sistema multi connettore. Se si dispone di un più vecchio modello di una minipala Avant serie 300-700 con gli innesti rapidi convenzionali, e si desidera passare al sistema multi-connettore, contattare il proprio rivenditore o punto di assistenza Avant per istruzioni o per fruire di servizi di installazione.



AVVERTENZA

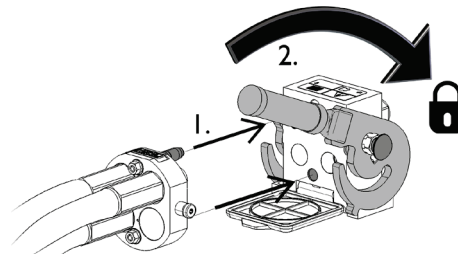
Rischio di movimento dell'accessorio ed espulsione di olio idraulico - Non collegare o scollegare mai gli innesti rapidi o altri componenti idraulici mentre la leva di comando dell'impianto idraulico ausiliario è bloccata o se il sistema è in pressione. Il collegamento o lo scollegamento dei giunti idraulici mentre il sistema è in pressione può causare movimenti accidentali dell'accessorio o l'espulsione di fluido ad alta pressione, con conseguenti gravi lesioni o ustioni. Seguire la procedura di arresto in sicurezza prima di scollegare l'impianto idraulico.

AVVISO

Mantenere tutti i raccordi il più possibile puliti; utilizzare i cappucci protettivi sia sull'accessorio che sulla pala caricatrice. Sporcizia, ghiaccio, ecc. possono rendere molto più difficile l'utilizzo dei raccordi. Non lasciare mai tubi flessibili a strasciconi a contatto con il terreno; posizionare i giunti sul supporto dell'accessorio.

Collegamento del sistema multiconnettore:

1. Allineare i piedini del connettore dell'accessorio ai corrispondenti fori del connettore della minipala. Il multi-connettore non si connette se il connettore dell'accessorio è capovolto.
2. Collegare e bloccare il multi connettore ruotando la leva verso la minipala.

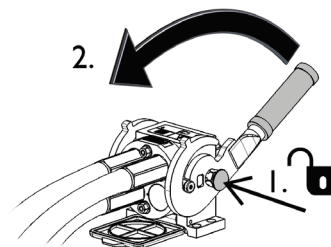


La leva deve potersi muovere facilmente fino alla posizione di bloccaggio. Se la leva non scorre in modo fluido, controllare l'allineamento e la posizione del connettore e pulire i connettori. Spegnerne anche la pala caricatrice e rilasciare la pressione idraulica residua.

Scollegare il sistema multiconnettore:

Prima di scollegare, appoggiare l'accessorio su una superficie solida e piana.

1. Disattivare l'idraulica ausiliaria della pala caricatrice.
2. Mentre si preme il pulsante di sblocco, ruotare la leva per scollegare il connettore.
3. Al termine dell'operazione, inserire il multiconnettore sul relativo supporto sull'accessorio.



Scollegare i tubi flessibili idraulici:

Prima di scollegare i raccordi, abbassare l'accessorio in posizione di sicurezza su una superficie solida e piana. Ruotare la leva di comando dell'idraulica ausiliaria in posizione neutra.

AVVISO

Quando si scollega l'accessorio, scollegare sempre i giunti idraulici prima di sbloccare la piastra di attacco rapido, per evitare danni ai tubi flessibili e qualsiasi fuoriuscita di olio. Reinstallare i cappucci protettivi sui raccordi per evitare l'ingresso di impurità nell'impianto idraulico.

Rilascio della pressione idraulica residua:

Nel caso in cui nell'impianto idraulico dell'accessorio rimanga della pressione residua, spesso è possibile scollegare i giunti idraulici, ma può essere difficile collegarli la volta successiva. Se i raccordi non si collegano, la pressione residua deve essere rilasciata ruotando la leva di comando dell'idraulica ausiliaria della pala caricatrice, quando il motore è spento. Per assicurarsi che non ci sia pressione residua nell'impianto idraulico dell'accessorio, spegnere il motore della pala caricatrice e spostare la leva di comando dell'idraulica ausiliaria della pala caricatrice avanti e indietro prima di scollegare i giunti.

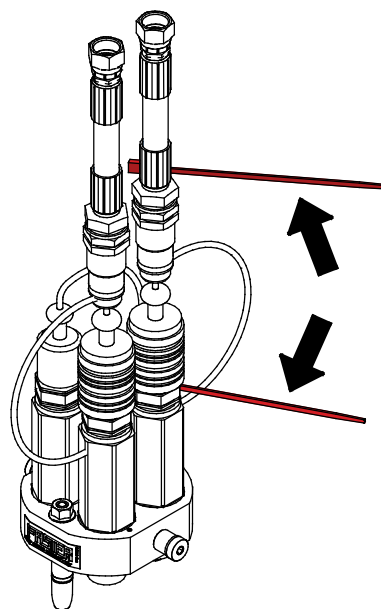
5.2 Installazione posteriore

Il dispositivo di sollevamento posteriore permette di installare lo spargi sabbia/sale sul retro della minipala. Questo manuale non descrive l'installazione del dispositivo di sollevamento posteriore. Per ulteriori informazioni, consultare il manuale dell'operatore separato del Dispositivo di sollevamento posteriore Avant.

Identificazione dei raccordi idraulici:

I tubi flessibili dello spargi sale/sabbia sono collegati al multiconnettore tramite innesti rapidi di tipo convenzionale. In questo modo è possibile utilizzare lo spargi sale/sabbia con un dispositivo di sollevamento posteriore di una pala caricatrice.

Una dei tubi flessibili idraulici e il corrispondente raccordo del multiconnettore sono contrassegnati da una fascetta rossa. Se i tubi flessibili sono stati scollegati dal multiconnettore, collegare i raccordi contrassegnati con fascetta rossa.



6. Utilizzo dell'accessorio

Controllare ancora una volta l'apparecchio e l'ambiente operativo prima di iniziare a lavorare e verificare che tutti gli ostacoli siano stati rimossi dall'area di lavoro. Un'ispezione rapida dell'attrezzatura e dell'area di lavoro prima dell'uso sono indispensabili per garantire la sicurezza e le migliori prestazioni dell'attrezzatura.



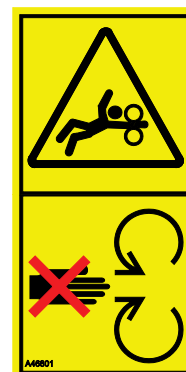
Pericolo di schiacciamento o di impigliamento da contatto con parti in movimento - Non lasciare mai l'attrezzatura incustodita a motore acceso. Seguire la procedura di arresto in sicurezza.



Rischio di schiacciamento - Non permettere mai a nessuno di sostare sotto un accessorio o un braccio caricatore sollevato. Tenere presente che il braccio del caricatore può essere abbassato o inclinato anche se il motore è stato spento (pericolo di schiacciamento). La pala caricatrice non è concepita per tenere un carico sollevato per lunghi periodi. Abbassare sempre l'accessorio in una posizione sicura prima di abbandonare il sedile del conducente.



Rischio di schiacciamento e di recisione di arti - Arrestare sempre l'accessorio prima di avvicinarsi allo stesso. Prestare attenzione ai pericoli di impigliamento e schiacciamento, soprattutto durante la rimozione di ostruzioni. Se un'ostruzione viene rimossa senza aver prima disattivato l'idraulica ausiliaria della pala caricatrice, lo spargi sale/sabbia si avvia immediatamente e può causare gravi lesioni. Arrestare sempre l'accessorio ruotando la leva di comando dell'idraulica ausiliaria fino alla posizione di folle prima di lasciare il sedile del conducente, spegnere il motore della pala caricatrice e rilasciare la pressione residua del sistema idraulico.





AVVERTENZA

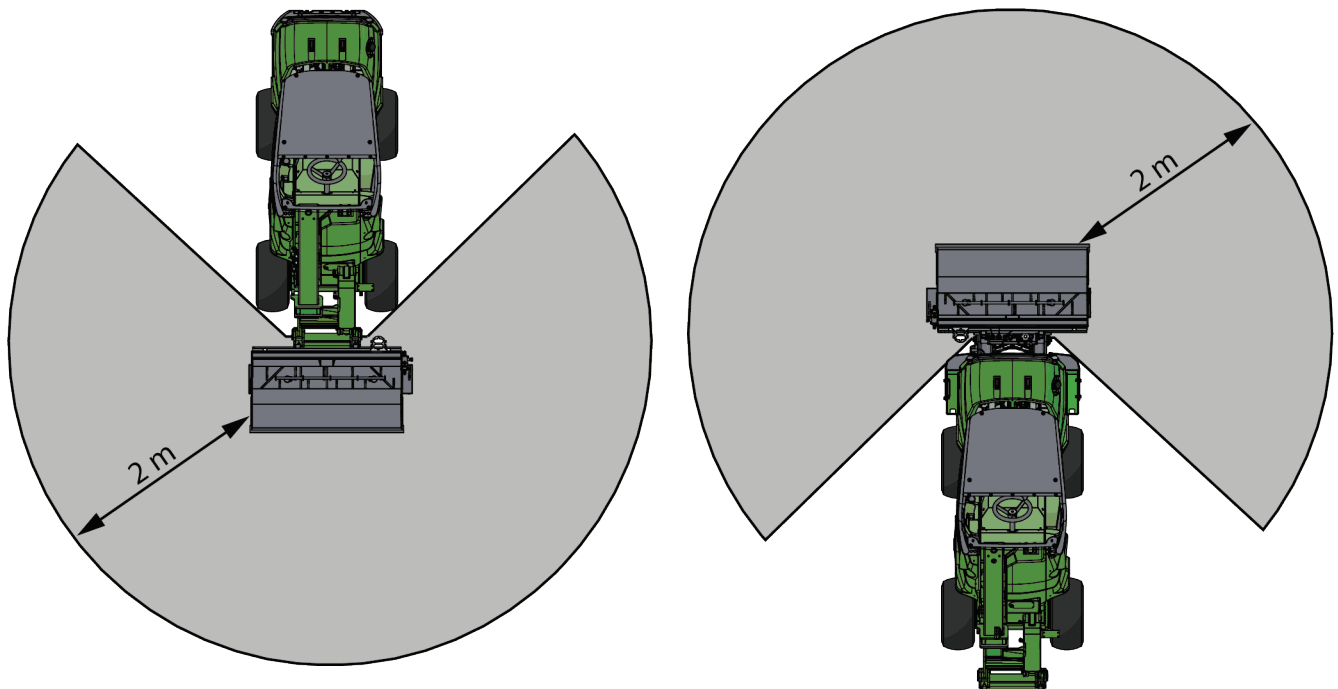
Pericolo di caduta dall'alto e schiacciamento sotto l'accessorio o la minipala - Non utilizzare mai l'accessorio come piattaforma di sollevamento o per trasportare persone. Non utilizzare mai la pala caricatrice o i suoi accessori per sollevare persone o come qualsiasi tipo di piattaforma di lavoro, neppure temporaneamente. Non salire mai sull'accessorio.

Abbassare sempre l'accessorio a terra prima di abbandonare il sedile del conducente. La pala caricatrice non è destinata a sostenere carichi sollevati per periodi di tempo prolungati.



6.1 Distanza di sicurezza

La distanza minima di sicurezza dell'accessorio è di 2 dalla macchina. Non lasciare che altre persone presenti si avvicinino più di 2 metri dall'accessorio. Arrestare l'accessorio se altre persone varcano tale distanza di sicurezza.



6.2 Controlli prima dell'uso

- Prima di iniziare il lavoro, rimuovere gli ostacoli di grandi dimensioni dell'area di lavoro.
- Rimuovere i grumi di sabbia o sale più grandi o dividerli in pezzi più piccoli per uno spargimento più uniforme.
- Verificare la condizione del piatto spargitore e che possa muoversi liberamente. Controllare che non vi siano corde o altri corpi estranei avvolti attorno all'albero del motore idraulico.
- Guidare con attenzione su terreni irregolari e notare l'effetto del carico pesante al fronte della pala caricatrice sulla stabilità e sulla movimentazione della pala caricatrice.
- Assicurarsi che gli astanti si trovino a una distanza di sicurezza durante il funzionamento dell'attrezzatura. Non permettere a nessuno di entrare nell'area di pericolo del braccio o di restare direttamente davanti alla pala caricatrice. Assicurarsi inoltre di potere procedere in retromarcia in sicurezza con la pala caricatrice. Non pensare mai che gli astanti restino dove sono stati visti l'ultima volta; in particolare i bambini sono spesso attratti dalle attrezzature in movimento.
- Controllare lo stato generale dell'accessorio e della pala caricatrice e verificare l'eventuale presenza di perdite di olio idraulico. Eseguire i controlli giornalieri della minipala, vedere il manuale d'uso della minipala. L'accessorio non deve essere utilizzato in caso di guasto dell'impianto idraulico della pala caricatrice o dell'accessorio. Per le istruzioni di manutenzione fare riferimento al Capitolo 7.
- Azionare l'accessorio e i comandi della pala caricatrice solo se si è seduti sul sedile del conducente. Assicurarsi che la pala caricatrice e l'accessorio siano utilizzati in modo sicuro e conforme alla destinazione d'uso. Non consentire ai bambini di utilizzare l'attrezzatura.
- Ricordare i metodi di lavoro corretti ed evitare di abbandonare il sedile del conducente inutilmente.

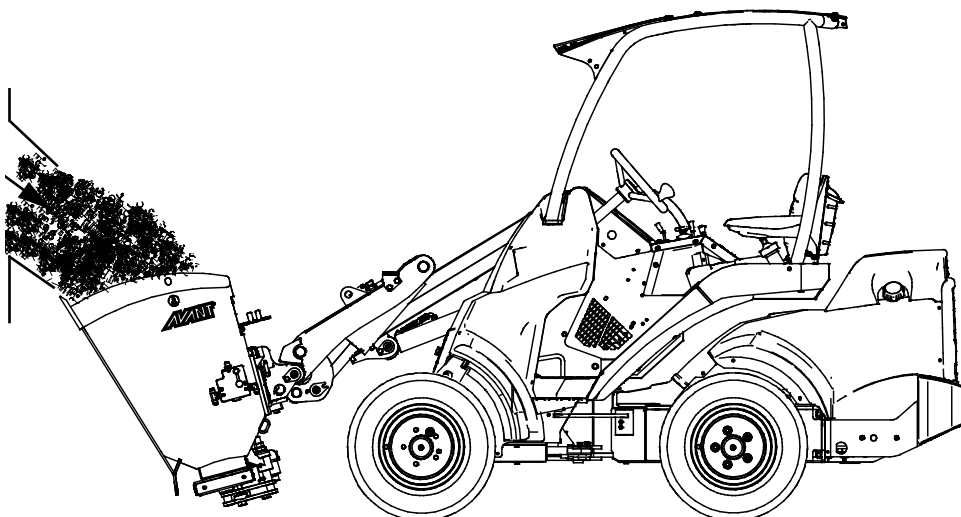
6.3 Qualificazione dell'operatore

Chiunque intenda utilizzare l'accessorio deve:

- Conoscere l'uso previsto dell'accessorio.
- Sapere come utilizzare la pala caricatrice in sicurezza in diverse condizioni operative.
- Leggere e seguire sempre le istruzioni relative all'uso dell'accessorio contenute in questo manuale dell'operatore.
- Tenere il presente manuale e il manuale dell'operatore della pala caricatrice a portata di mano.
- Assicurarsi che la pala caricatrice e l'accessorio siano utilizzati in modo sicuro e conforme alla destinazione d'uso.
- Non consentire ai bambini di utilizzare l'attrezzatura.
- Non utilizzare mai la pala caricatrice o gli accessori sotto l'influenza di alcool, droghe o farmaci che potrebbero compromettere la capacità di giudizio o causare sonnolenza, o qualora non si sia in altro modo idonei dal punto di vista medico all'uso dell'attrezzatura.
- Completare ogni eventuale formazione obbligatoria richiesta dal datore di lavoro prima dell'uso.

6.4 Utilizzo dello spargi sale/sabbia

La benna può essere riempita caricando da un silo, come mostrato nella figura sottostante, o da una pila come una normale benna. Tenere la benna a terra o appena fuori terra e vicino alla pala caricatrice quando si esegue il riempimento da dispositivi di terzi.



Tenere il materiale trasportato quanto più vicino possibile al terreno e alla pala caricatrice.

Possono rendersi necessari contrappesi aggiuntivi sulla pala caricatrice. Per il carico di ribaltamento e la capacità operativa della pala caricatrice fare riferimento al manuale dell'operatore della pala caricatrice.

Lo spargi sale/sabbia è azionabile muovendo la leva di comando dell'idraulica ausiliaria della pala caricatrice (o premendo i pulsanti del joystick elettrico, se in dotazione).

Controllo della funzione dello spargi sale/sabbia:

| | |
|--|--|
| <ul style="list-style-type: none"> ■ Spostare la leva di comando dell'idraulica ausiliaria verso la posizione di bloccaggio (oppure utilizzare i pulsanti elettrici del joystick elettrico opzionale) per avviare lo spargi sale/sabbia. ■ Per arrestare lo spargi sale/sabbia rilasciare la leva di comando idraulica ausiliaria verso la posizione neutra (centrale) (o rilasciare i pulsanti sul joystick elettrico). | |
| <ul style="list-style-type: none"> ■ Lo spostamento dell'impianto idraulico ausiliario in direzione opposta non ha alcun effetto. | |

AVVISO

Azionare l'accessorio mantenendo il flusso idraulico entro la portata consigliata. Non superare mai l'apporto massimo consentito di energia idraulica.

6.5 Riempimento della benna

Un metodo di lavoro corretto è importante quando si solleva materiale da una pila, in quanto il sollevamento di materiale da una pila richiede la massima potenza da parte della pala caricatrice. Soprattutto quando si utilizza una benna con una base lunga, il metodo di lavoro corretto deve essere rispettato per assicurare le migliori prestazioni dell'attrezzatura. Usare un numero di giri motore elevato e leggere le istruzioni per il corretto funzionamento della pala caricatrice nel manuale dell'operatore della pala caricatrice.

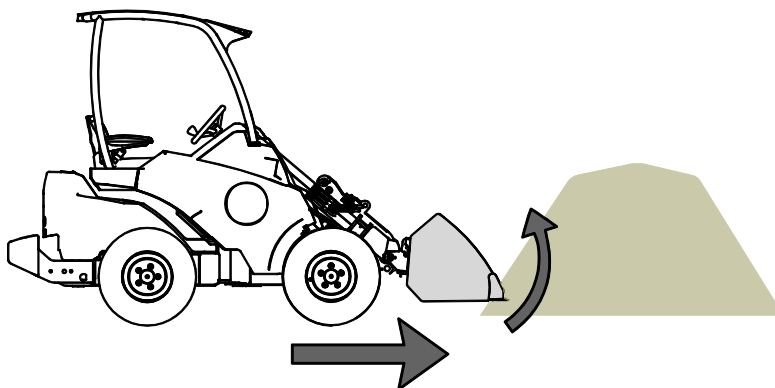
Riempire una benna spingendola verso una pila di materiale pesante e poi cercare di sollevarla o inclinarla non è possibile con nessun tipo di pala caricatrice. Il modo più efficace per riempire una benna è quello di spingere solo il filo della benna in una pila, e poi affondare la benna nel materiale guidando, sollevando e inclinando la benna al tempo stesso, come illustrato nelle figure seguenti. La stessa tecnica di base si applica anche allo scavo di materiale dal terreno.

Per sollevare sabbia da una pila possono rendersi necessari diversi piccoli incrementi. Utilizzare il bordo anteriore della benna per intaccare e tirare piccole porzioni di sabbia da un mucchio. Non usare velocità per intaccare una pila e operare con la tecnica corretta piuttosto che solo con la forza.

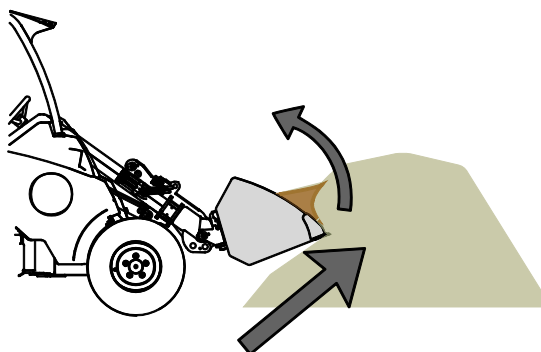
AVVISO

Non utilizzare lo spargi sale/sabbia mentre viene caricata la benna. La benna e il sistema di distribuzione possono essere danneggiati.

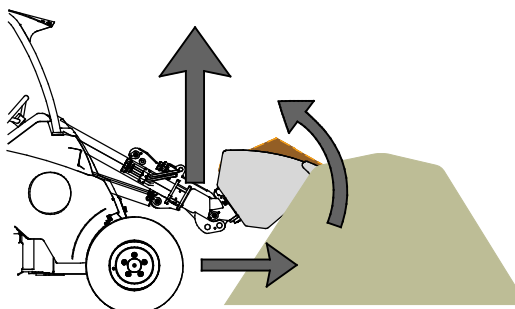
- 1
 - Guidare lentamente, con un numero di giri motore da moderato a elevato.
 - Una volta che il bordo della benna è all'interno della pila, iniziare a inclinare la benna.



- 2
 - Riempire la benna avanzando, inclinando e sollevando simultaneamente la benna.



- 3
 - Una volta che la benna è quasi piena, sollevare la benna con il braccio caricatore.
 - Continuare ad avanzare lentamente.



6.6 Dispositivo di sollevamento posteriore

Il Dispositivo di sollevamento posteriore Avant è un optional per le minipala Avant serie 700 e 800 prodotte nel 2019 o successivamente. Il Dispositivo di sollevamento posteriore consente di fissare lo spargi sale/sabbia sul retro della minipala. La minipala deve essere equipaggiata con la presa dell'idraulica ausiliaria posteriore opzionale e il sistema Opticontrol® o il kit interruttori di controllo dell'accessorio per gli accessori montati posteriormente.

Per informazioni più dettagliate sul Dispositivo di sollevamento posteriore, vedere il Manuale dell'operatore separato del Dispositivo di sollevamento posteriore.



AVVERTENZA

Rischio di perdita di controllo e ribaltamento - Un carico pesante sul retro della minipala può causare il sollevamento delle ruote anteriori della minipala da terra.

Quando si usa lo spargi sale/sabbia sul retro della minipala, tenere un altro accessorio accoppiato sul braccio della pala per bilanciare la minipala.

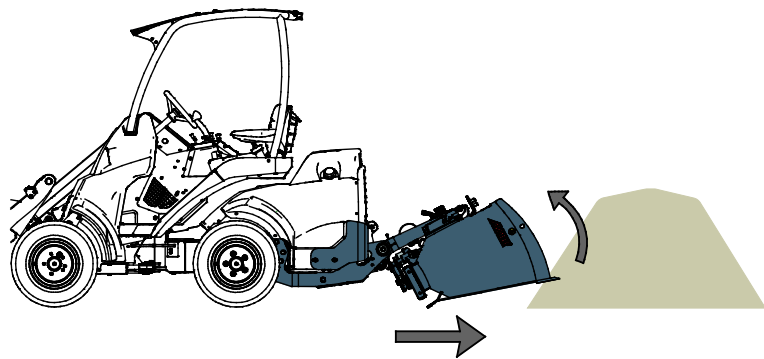
6.6.1 Collegare un accessorio al Dispositivo di sollevamento posteriore

Consultare il Manuale dell'operatore separato del Dispositivo di sollevamento posteriore.

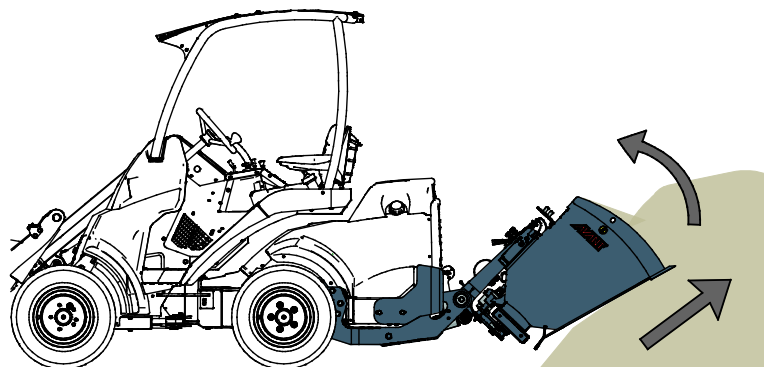
6.6.2 Utilizzo dello spargi sale/sabbia con il dispositivo di sollevamento posteriore

Riempimento dello spargi sabbia/sale con il dispositivo di sollevamento posteriore

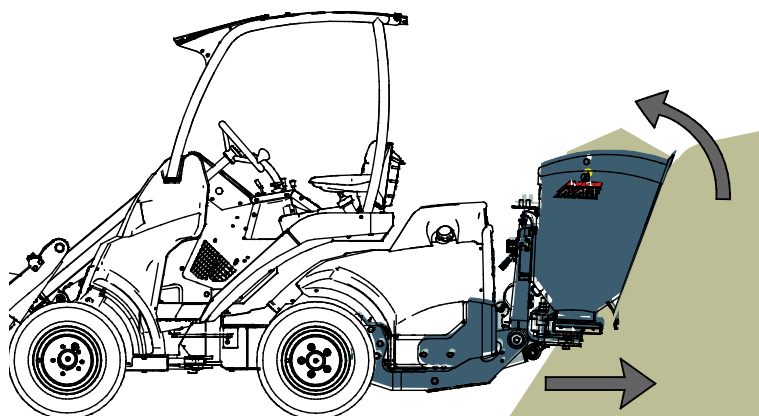
- 1
 - Guidare lentamente, con un numero di giri motore da moderato a elevato.
 - Una volta che il bordo della benna è all'interno della pila, iniziare a inclinare la benna.



- 2
 - Riempire la benna arretrando, inclinando e sollevando simultaneamente la benna.

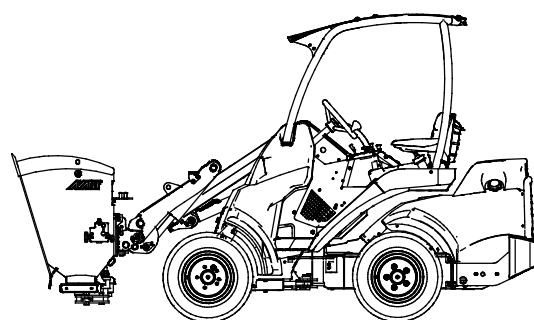


- 3
- Una volta che la benna è quasi piena, sollevare la benna con il Dispositivo di sollevamento posteriore.
 - Continuare ad arretrare lentamente.



6.7 Posizione di trasporto

Mantenere stabile la pala caricatrice. Trasportare sempre l'accessorio tenendolo sempre il più possibile in basso e vicino al terreno. Tenere rientrato il braccio telescopico durante la guida.

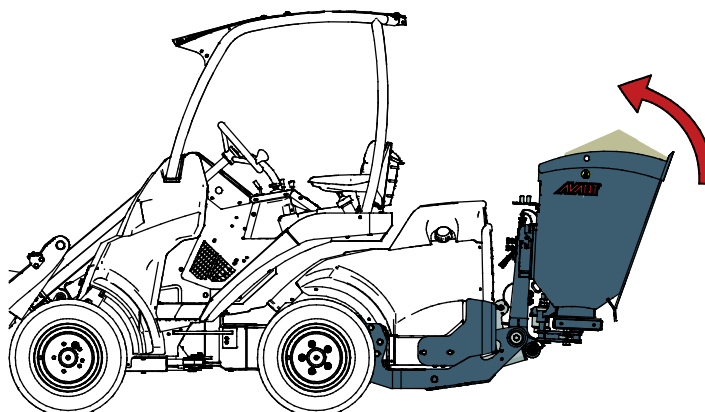


AVVERTENZA

Rischio di ribaltamento - Mantenere la minipala stabile. Trasportare sempre l'accessorio tenendolo sempre il più possibile in basso e vicino al terreno. Tenere rientrati il braccio telescopico e gli stabilizzatori durante il trasporto.

Posizione di trasporto quando si utilizza il Dispositivo di sollevamento posteriore

Trasportare il carico con calma e tenerlo ben bilanciato. Tenere sollevato lo Spargi sale/sabbia montato posteriormente durante il trasporto.



6.8 Movimentazione materiali

Indicativamente non superare il carico massimo indicato nel diagramma del manuale dell'operatore della pala caricatrice. Ricordare che la capacità di carico effettiva varia in funzione delle condizioni operative, in particolare l'irregolarità dell'area di lavoro ha un grande impatto. Prestare particolare attenzione quando l'indicatore del sensore di carico è attivato. Assicurarsi inoltre che la superficie del terreno sia stabile e che siano rispettate le pressioni consigliate.

**AVVERTENZA**

Rischio di ribaltamento - Evitare il sovraccarico e mantenere eventuali carichi pesanti vicini alla pala caricatrice. Tenere i carichi vicini al terreno ogniqualvolta si guida, in particolare nelle curve e sul terreno irregolare. Assicurarsi che un carico pesante o una lunga distanza tra la pala caricatrice e il baricentro del carico non pregiudichino l'equilibrio e la movimentazione della pala caricatrice. Si consiglia l'uso di contrappesi aggiuntivi, specialmente quando si utilizzano pale caricatrici di piccole dimensioni. Per le minipale serie 200, si raccomandano i pesi delle ruote. In caso di carichi pesanti, il braccio telescopico deve essere tenuto rientrato durante lo spostamento con la pala caricatrice. Indossare sempre la cintura di sicurezza.

6.8.1 Movimentazione di carichi pesanti

Le informazioni riportate nella Tabella possono essere utilizzate per stimare il peso del carico e per evitare carichi troppo pesanti. I valori indicati nella tabella sono da considerarsi indicazioni generali. Le effettive densità del materiale possono variare ampiamente in funzione di fattori quali il tenore di umidità, la granulometria e la compattezza del materiale.

Tabella - Densità tipiche del materiale

| Materiale | Densità del materiale (indicativa), kg / l (t / m ³) |
|---|---|
| Roccia frantumata (granulometria 8-16 mm) | 1,3 |
| Roccia frantumata (granulometria 0-12 mm) | 1,6 |
| Ghiaia | 1,7 - 1,9 |
| Sabbia | 1,5 - 2 |
| Sale (KCl) | 1,8 - 2,0 |
| Sale (NaCl) | 2,1 - 2,3 |
| Roccia frantumata (grandi massi) | 1,65 - 2,6 |

Esempio:

Spargi sabbia/sale 900 mm (A427150):

- Volume della benna 215 l
- Peso a vuoto 121 kg
- Materiale: Roccia frantumata a grana fine per levigatura: densità stimata 1,5 kg / l

Il peso del carico, in funzione della densità effettiva del materiale, può essere calcolato come segue: 1,5 kg/l * 215 l + 121 kg. Il peso di questo spargi sale/sabbia è quindi di circa 445 kg.

Per ulteriori informazioni sulla capacità di carico della pala caricatrice fare riferimento al manuale dell'operatore della pala caricatrice. La capacità di carico deve essere stimata tenendo conto della compattezza del materiale, del livello di umidità e dell'uniformità del carico.

6.9 Regolazione dello spargi sale/sabbia

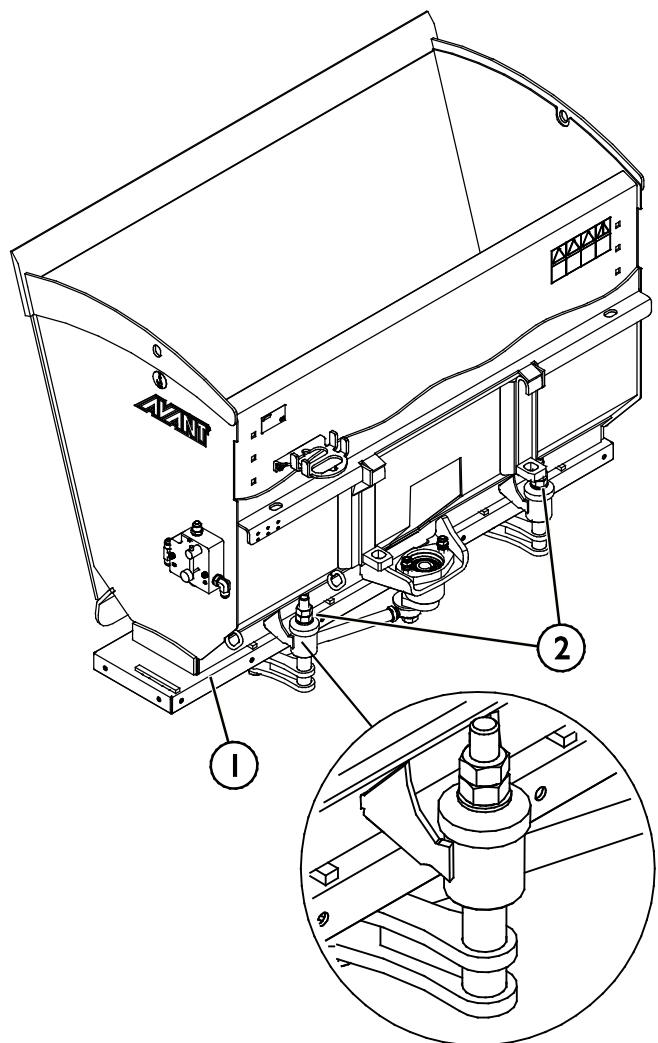
Lo spargi sale/sabbia può essere utilizzato con una o due pompe idrauliche ausiliarie della pala caricatrice, a seconda del modello di pala, nonché della velocità di avanzamento, delle impostazioni dello spargi sale/sabbia e del tipo di materiale da spargere. In generale un materiale a grana più fine richiede una maggiore portata dell'idraulica ausiliaria.

La piastra di alimentazione regolabile deve essere regolata in base al tipo di materiale da spandere. Lo spargi sale/sabbia è inoltre dotato di una valvola idraulica regolatrice della portata per regolare la quantità di spargimento in base alle diverse condizioni di guida. L'inclinazione dello spargi sale/sabbia influisce leggermente sulla quantità di materiale sparso.

6.9.1 Piastra di alimentazione regolabile

La piastra di alimentazione (1) dello spargi sale/sabbia è regolabile agendo sulle regolazioni della vite (2) con appositi utensili. Per una maggiore quantità di sabbia o di materiale a grana grossa, abbassare il punto di fissaggio illustrato nella figura adiacente. Spostare il punto di fissaggio un po' alla volta, in quanto un'apertura eccessiva farà sì che la sabbia o il sale vengano scaricati dallo spargi sale/sabbia. Accertarsi che entrambi i lati siano regolati alla stessa altezza.

La piastra di alimentazione è regolabile in base alla quantità di materiale, allo stile di guida e al modello di pala caricatrice desiderato. Le migliori regolazioni in base a pala caricatrice e tipo di materiale possono essere individuate testando la regolazione e registrandola nella misura del necessario.

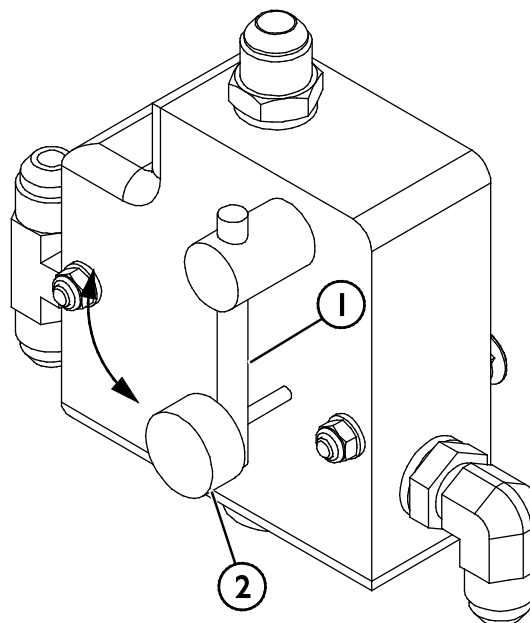


6.9.2 Controllo della portata idraulico

Lo spargi sale/sabbia è dotato di una valvola idraulica regolatrice della portata per un controllo più accurato dello spargimento. Con la valvola lo spargi sale/sabbia può essere regolato in base al modello di pala caricatrice in uso e alle condizioni operative e alla velocità di avanzamento.

Per una maggiore portata allo spargi sale/sabbia e più sabbia o sale, ruotare la leva di regolazione (1) in senso antiorario. Bloccare l'impostazione serrando la vite di bloccaggio (2) contro la valvola.

Se si desidera utilizzare un elevato numero di giri del motore della pala caricatrice, ma limitare la quantità di spargimento, portare anzitutto il comando dell'idraulica ausiliaria della pala caricatrice sulla posizione di regolazione a una pompa. Quindi regolare la valvola di comando sullo spargi sale/sabbia ruotando la vite in senso orario.



6.10 Luci posteriori (opzionale)

Il kit di luci posteriori è necessario quando è necessaria una migliore visibilità durante l'esercizio.

Per installare il kit luci posteriori:

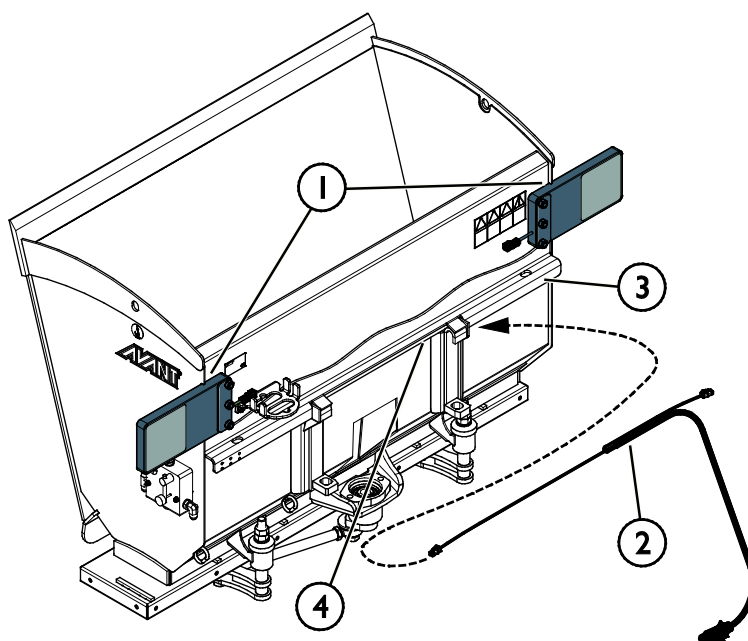
1. Installare le luci (1) sulla parte superiore del telaio dello Spargi sabbia utilizzando i punti di fissaggio esistenti illustrati nella figura adiacente.
2. Spingere il cablaggio (2) attraverso il tubo passante (4) situato sotto la staffa (3).

Spingere il cablaggio da sinistra a destra, come indicato da una freccia nella figura adiacente.

3. Fissare il cablaggio (2) sulla staffa (3) utilizzando le fascette fermacavi e i punti di fissaggio esistenti.

Praticare altri fori sulla staffa (3) per migliorare il montaggio del cablaggio, se necessario.

4. Collegare i cavi.



AVVERTENZA

Rischio di collisione - Visibilità limitata. Utilizzare sempre il kit di luci posteriori quando si opera su strada e quando lo Spargi sale/sabbia limita la visibilità delle luci posteriori della minipala.

6.1 | Kit piastra bloccaggio (optional extra)

Il kit piastra bloccaggio è necessario per lo spargimento di sale e sabbia fine. La piastra di bloccaggio impedisce al materiale di cadere da solo.

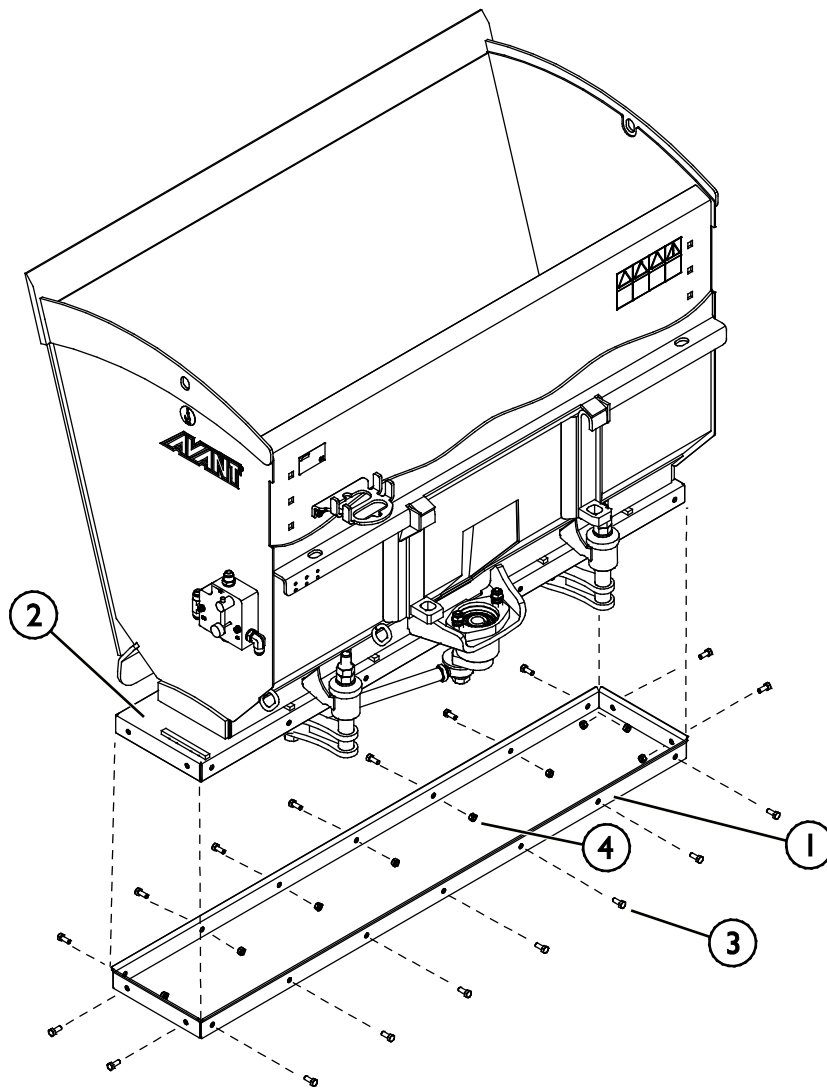
Per installare il kit piastra di bloccaggio:



AVVERTENZA

Rischio di schiacciamento e recisione delle mani - Scollegare il multiconnettore (o altri tipi di giunti idraulici) prima di accedere allo spargi sale/sabbia o i suoi componenti. Assicurarsi che lo spargi sale/sabbia non si muova prima di accedere alla benna o di iniziare qualsiasi lavoro intorno alla stessa. Scollegare i giunti idraulici e rimuovere la chiave dalla pala caricatrice.

Montare la piastra di bloccaggio (1) sulla piastra di alimentazione (2) come indicato nella figura seguente. Serrare la piastra di bloccaggio con viti M8 (3) e dadi (4).



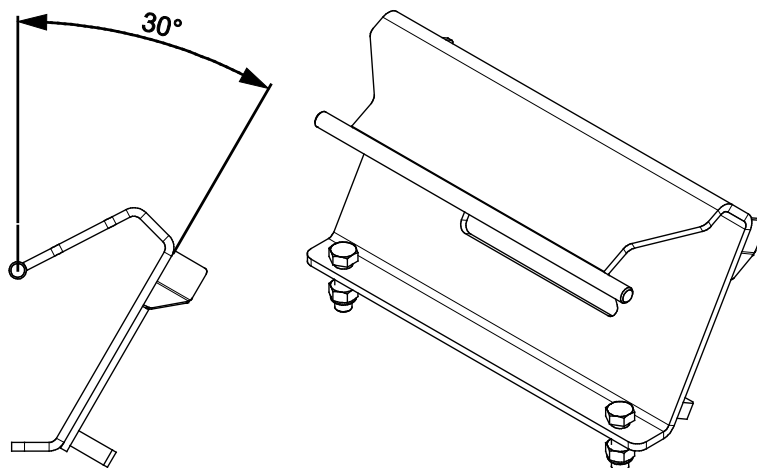
6.12 Piastra di adattamento A37315 (opzione)

La piastra di adattamento A37315 è disponibile per le minipale Avant serie 200. L'angolo di inclinazione dell'adattatore è di 30° in avanti. L'adattatore consente di caricare lo spargi sale/sabbia direttamente da una pila con le minipale della serie Avant 200.

Per installare l'adattatore:

L'adattatore viene montato tra la piastra di attacco rapido della minipala e lo spargi sale/sabbia.

La piastra di adattamento A37315 è progettata per essere utilizzata solo con le minipale della serie Avant 200.



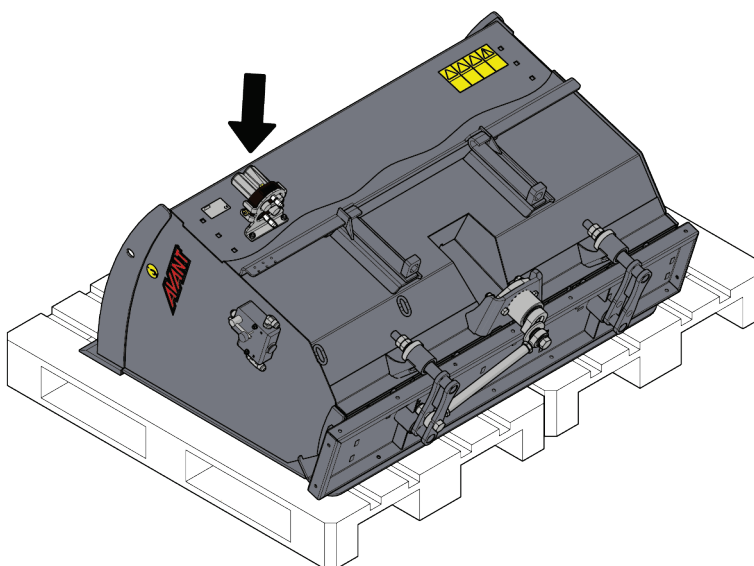
6.13 Stoccaggio dell'accessorio

Scollegare e riporre l'accessorio su un terreno piano. Il modo migliore di riporre l'accessorio è di scegliere un luogo protetto dalla luce diretta del sole, dalla pioggia e da temperature estreme.

- Evitare di lasciare l'accessorio appoggiato direttamente sul suolo. Collocarlo ad esempio di ceppi di legno o su di un pallet.
- Collocare il multiconnettore sul relativo supporto, come indicato da una freccia nella figura sottostante. Non lasciare mai il connettore elettrico sul terreno.
- Assicurarsi che l'accessorio sia protetto contro il movimento durante lo stoccaggio.
- Non salire mai sull'accessorio.

Per lunghi periodi di stoccaggio, ritoccare la vernice dove necessario per evitare danni da ruggine.

Per garantire la stabilità di un accessorio scollegato, posizionarlo su pallet come mostrato nella figura adiacente.

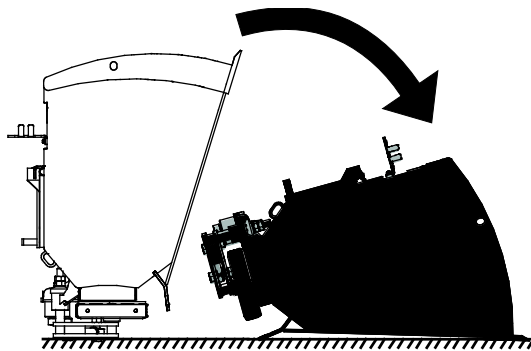


**AVVERTENZA**

Rischio di ribaltamento di un accessorio scollegato - Utilizzare ausili di ancoraggio nella misura del necessario. Vuotare la benna prima dello stoccaggio. Stoccare l'accessorio solo su una superficie a livello. Assicurare l'accessorio durante lo stoccaggio, ad es. utilizzando cinghie di fissaggio del carico.

**AVVERTENZA**

Rischio di schiacciamento - Una benna scollegata non resta in posizione verticale e si ribalta. Assicurare la stabilità posizionando l'accessorio in una posizione stabile e salda con il lato lungo contro il suolo. Mantenere una distanza di sicurezza dalla benna durante l'aggancio.



6.14 Lavoro su terreni sconnessi

È necessario prestare particolare attenzione quando si utilizza l'attrezzatura su terreni inclinati e pendii. Guidare lentamente soprattutto su superfici inclinate, irregolari o scivolose ed evitare brusche variazioni di velocità o direzione. Azionare i comandi della pala caricatrice con movimenti cauti e senza strappi. Prestare attenzione ai fossati, alle buche a terra e ad altri ostacoli, in quanto urtare un ostacolo può causare il ribaltamento della pala caricatrice.

La portata di sollevamento massima non può essere raggiunta su terreni inclinati. Sul terreno inclinato orizzontalmente il carico non deve essere sollevato a quote elevate. L'articolazione del telaio della pala caricatrice deve essere mantenuta dritta durante il sollevamento di carichi pesanti; la rotazione del carico durante le operazioni di sollevamento compromette la stabilità della pala caricatrice e può provocare il capovolgimento della macchina.

6.15 Funzionamento con l'adattatore d'inclinazione

L'accessorio non è destinato ad essere utilizzato con un adattatore di inclinazione inserito tra l'accessorio e la piastra di attacco rapido della pala caricatrice. L'accessorio deve essere agganciato direttamente alla piastra di attacco rapido della pala caricatrice.

7. Manutenzione e assistenza

L'accessorio è stato progettato in modo da richiedere la minor manutenzione possibile. La manutenzione continua comprende la pulizia e la lubrificazione regolari e il monitoraggio delle condizioni dell'accessorio. A causa del pericolo di schiacciamento causato dall'abbassamento delle parti della macchina, tutti i lavori di manutenzione devono essere eseguiti quando le parti mobili sono completamente abbassate e l'accessorio è disteso sul terreno.



PERICOLO

Rischio di schiacciamento - Non rimanere mai sotto un accessorio sollevato.

Assicurarsi che l'accessorio sia supportato correttamente durante tutti gli interventi di manutenzione. Non rimanere mai sotto un accessorio sollevato. Il braccio caricatore potrebbe abbassarsi inaspettatamente durante la manutenzione causando gravi lesioni da schiacciamento o urto anche quando il motore della pala caricatrice non è in funzione. Tutte le operazioni di manutenzione e riparazione devono essere eseguite quando l'accessorio è completamente abbassato.

7.1 Ispezione dei componenti idraulici

Controllare lo stato dei tubi flessibili e dei componenti idraulici quando il sistema si è raffreddato e la pressione è stata scaricata. Non utilizzare l'attrezzatura se si riscontra una perdita nell'impianto idraulico dell'accessorio o della pala caricatrice. Il fluido idraulico fuoriuscito può penetrare nella pelle e causare gravi lesioni. Rivolgersi immediatamente a un medico nel caso in cui il fluido idraulico penetri nella pelle. Lavare accuratamente con acqua e sapone qualsiasi parte del corpo che sia stata a contatto con olio idraulico. L'olio idraulico è anche dannoso per l'ambiente e deve essere evitata qualsiasi perdita nell'ambiente. Riparare tutte le perdite immediatamente dopo averle rilevate; una piccola perdita può rapidamente diventare grande. Azionare l'accessorio solo con il tipo di olio idraulico accettato per l'uso con le pale caricatrici Avant.



PERICOLO

Rischio di iniezione di liquido ad alta pressione attraverso la pelle - Rilasciare la pressione residua prima della manutenzione. Non maneggiare mai i componenti idraulici quando l'impianto idraulico è in pressione, poiché un raccordo potrebbe rompersi o allentarsi e l'olio rilasciato potrebbe causare gravi lesioni. Non utilizzare l'attrezzatura se si è riscontrata una perdita nell'impianto idraulico.



Controllare visivamente che i tubi flessibili non presentino incrinature o abrasioni. Se ci sono segni di perdite, per controllare un componente, tenere un pezzo di cartone nell'area in cui si sospetta una perdita. Non usare le mani per cercare perdite. Monitorare l'usura dei tubi flessibili e interromperne l'uso se lo strato superficiale di un tubo si è usurato. Controllare il percorso dei tubi flessibili; regolare le fascette stringitubo per evitare l'abrasione dei tubi flessibili. La durata dei tubi flessibili è limitata. A seconda delle condizioni operative, tutti i tubi flessibili devono essere ispezionati a fondo entro 3 o 5 anni dall'uso e, se necessario, sostituiti con altri nuovi.

La ricerca di un guasto significa che il tubo o il componente idraulico deve essere sostituito e che l'attrezzatura non deve essere utilizzata fino a quando non viene riparata. I pezzi di ricambio sono disponibili presso il proprio rivenditore AVANT o il punto di assistenza autorizzato più vicino. Se non si dispone delle conoscenze e dell'esperienza necessarie in merito ai gruppi idraulici e alle modalità di esecuzione della riparazione in condizioni di sicurezza, lasciare che ad occuparsi dei lavori di riparazione siano tecnici dell'assistenza specializzati.

7.2 Pulitura dell'accessorio

Pulire regolarmente l'accessorio al fine di prevenire l'accumulo di sporcizia, che è più difficile da rimuovere. Per la pulizia è possibile utilizzare una idropulitrice e un detergente delicato. Non utilizzare solventi forti e non spruzzare direttamente sui componenti idraulici o sulle etichette applicate all'accessorio.



AVVERTENZA

Pericolo di impigliamento - Il rischio di impigliamento persiste anche durante la manutenzione. Attenersi sempre alla procedura di arresto in sicurezza prima di qualsiasi operazione di pulizia, manutenzione o assistenza.

7.3 Ispezione delle strutture metalliche

Anche le strutture metalliche dell'accessorio devono essere ispezionate regolarmente. Controllare visivamente l'eventuale presenza di danni e controllare con particolare attenzione le staffe di attacco rapido e l'area circostante. L'accessorio non deve essere utilizzato in caso di deformazioni, crepe o rotture.

Le riparazioni della saldatura possono essere eseguite solo da saldatori professionisti. Per la saldatura si devono usare solo metodi e additivi adatti per l'acciaio dell'accessorio. Per ulteriori informazioni sulle riparazioni, rivolgersi al servizio di assistenza più vicino.

7.4 Lubrificazione

Non vi sono punti di lubrificazione specifici sullo spargi sale/sabbia. I cuscinetti non necessitano di manutenzione.

7.5 Smaltimento a fine vita

Quando l'accessorio è giunto al termine della propria vita utile, riciclarlo e smaltirlo correttamente. Smontare l'accessorio e separare i diversi materiali, come plastica, acciaio, gomma e oli ad esempio. Scaricare e raccogliere tutti gli oli e manipolarli secondo le norme locali vigenti. Non lasciare mai olio od altri materiali nell'ambiente.

Riciclare ogni materiale conferendolo a una stazione di raccolta idonea. Affidare, nella misura del possibile, il riciclo a un'azienda di smaltimento rifiuti.

8. Termini di garanzia

Avant Tecno Oy concede una garanzia di un anno (12 mesi) dalla data di acquisto dell'accessorio da essa prodotto.

La garanzia copre i costi di riparazione con le seguenti modalità:

- I costi di manodopera vengono coperti se la riparazione non viene eseguita in fabbrica.
- La fabbrica sostituisce qualsiasi materiale di consumo o componente difettoso.

La fabbrica può rimborsare il prezzo dei componenti acquistati dal cliente in casi particolari concordati anticipatamente.

La garanzia non copre:

- Interventi di manutenzione ordinaria o parti e materiali di consumo a tal scopo necessari.
- Danni causati da condizioni operative o modalità di utilizzo insolite, negligenza, modifiche strutturali apportate senza il consenso di Avant Tecno Oy, utilizzo di parti non originali o mancanza di manutenzione.
- Le conseguenze di un difetto, come l'interruzione del lavoro o altri possibili danni aggiuntivi
- Spese di viaggio e/o di trasporto dovute alla riparazione.

| | | |
|----|----------------------------------|------------------------------------|
| FI | EY-vaatimustenmukaisuusvakuutus | Alkuperäinen kieliversio |
| SE | EG-försäkran om överensstämmelse | Originalversion |
| EN | EC Declaration of Conformity | Original language |
| IT | Dichiarazione di Conformità CE | Traduzione del documento originale |



Valmistaja / Tillverkare / Manufacturer / Fabbricante
Osoite / Adress / Address / Indirizzo

AVANT TECNO OY
Ylötie 1
33470 YLÖJÄRVI,
FINLAND

Vakuutamme täten, että alla mainitut tuotteet täyttävät konedirektiivin turvallisuus- ja terveysvaatimukset (direktiivi 2006/42/EY muutoksineen). Seuraavia yhdenmukaistettuja standardeja on sovellettu /

Vi försäkrar härmed att nedan beskrivna produkter överensstämmer med hälso- och säkerhetskrav i EG-maskindirektiv (EG-direktiv 2006/42/EG som ändrat). Följande harmoniserade standarder har tillämpats /

We hereby declare that the products listed below are in conformity with the provisions of the Machinery Directive (directive 2006/42/EC as amended). The following harmonized standards have been applied:

Dichiariamo che i prodotti sotto elencati sono conformi alle disposizioni della Direttiva Macchina (direttiva 2006/42/CE e successive modifiche). Sono state applicate le seguenti norme armonizzate

SFS-EN ISO 12100, SFS-EN ISO 4413

Mallit / Modeller / Models / Modelli

| Avant | |
|---|---------|
| Hydraulitoiminen hiekoitin / suolanlevitin; Avant-kuormaajan työlaite | |
| Hydraulisk Sand-/saltspridare; arbetsredskap för Avant lastare | A427150 |
| Hydraulic Sand/salt spreader; attachment for Avant loaders | A424325 |
| Spargi sale/sabbia; accessorio per pale caricatori Avant | |



2.8.2022 Ylöjärvi, Finland

Jani Käkelä,
Toimitusjohtaja / Verkställande direktör /
CEO / Amministratore delegato



AVANT[®]